

ACESSÓRIOS DE MONTAGEM ELÉTRICOS REGULADORES DE VELOCIDADE PARA MOTORES MONOFÁSICOS

Série RVS-MU e RVE-MU

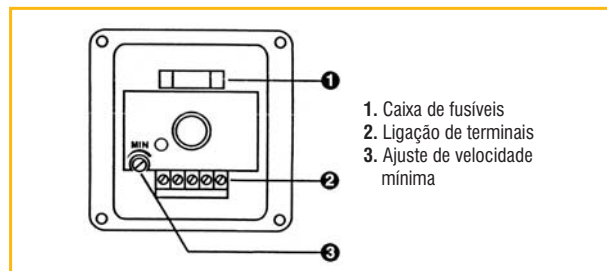
CARACTERÍSTICAS:

- Voltagem 230 V 50/60 Hz
- Regulação de mínimo a máximo
- Caixa IP-44 (mod. RVS-MU)
- Caixa IP-54 (mod. RVE-MU)

AJUSTES DE VELOCIDADE MÍNIMA:

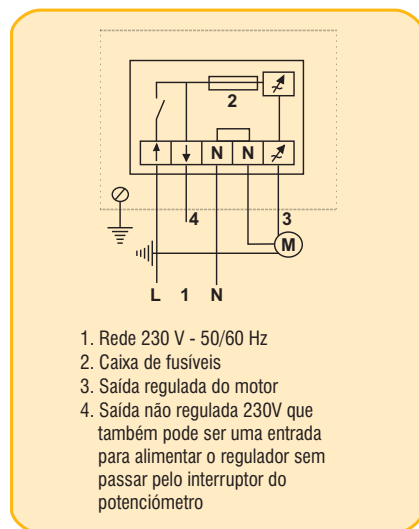
A velocidade mínima deve ajustar-se de forma que o motor arranque inclusivamente a esta velocidade.

2,5A



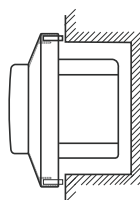
1. Caixa de fusíveis
2. Ligação de terminais
3. Ajuste de velocidade mínima

ESQUEMA DE LIGAÇÃO:

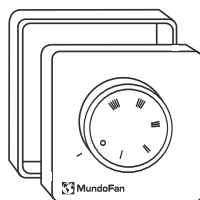


1. Rede 230 V - 50/60 Hz
2. Caixa de fusíveis
3. Saída regulada do motor
4. Saída não regulada 230V que também pode ser uma entrada para alimentar o regulador sem passar pelo interruptor do potenciômetro

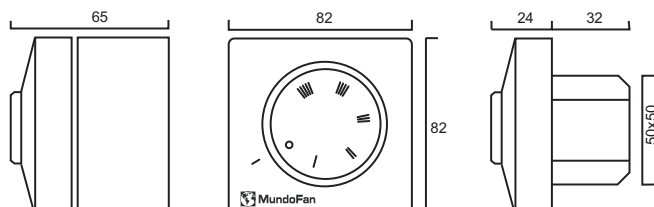
Modelo RVE - Embutido



Modelo RVS - Superfície



DIMENSÕES (mm):



Código	Modelo	Montagem	Intensidade (A)	Intensidade mínima regular	Fusível
VE 10 151	RVS-MU 2,5	Superfície	2,5	0,25	2,5
VE 10 152	RVE-MU 2,5	Embutir	2,5	0,25	2,5